


TECHNICAL FEATURES

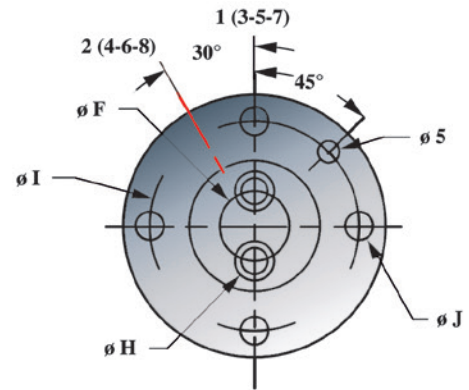
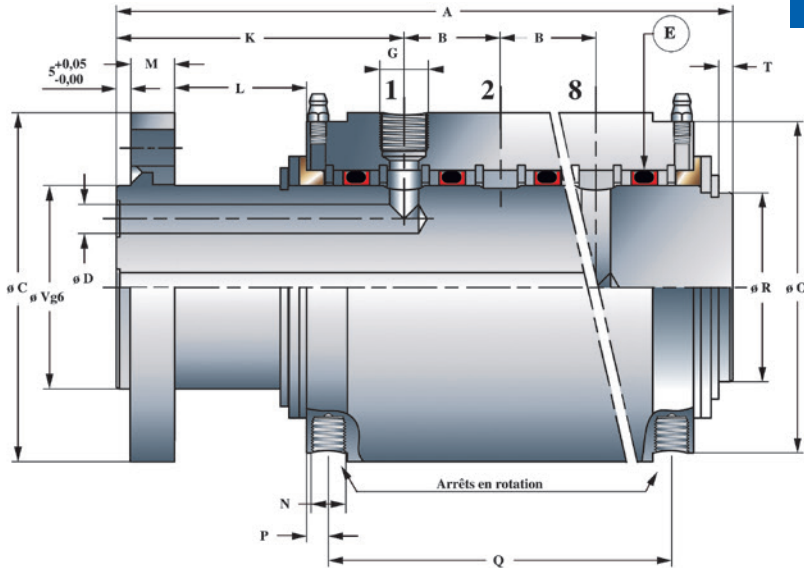
REFERENCE	MC (steel) - MC K (nickel plated steel)
DIMENSIONS	ND 6 to 31 mm ; 2 to 8 ports
MATERIAL	MC : steel MC K : nickel plated steel
THREAD	Outlets BSPP thread tapered, right-handed, fl ange installation, all connections available upon request
PRESSURE	Up to 400 bar depending on the model P/V and dimensions.
TEMPERATURE	120° C maximum
ROTATION	Low speed or swiveling motion
APPLICATION	Cranes, supply to dual purpose cylinder on rotating shaft, pneumatic or hydraulic cylinder control, transfer machines, revolving tables, etc.
OBSERVATIONS	Mounted on bronze bearings, identical port diameters (stainless steel on request)
CONNECTION	Use fl exible hoses from ND 1/8" up to 1" 1/4 BSP
USE	Oil, air, water(K), gas, etc.

Designation for order

Reference	MC	2	06	K
Multi circuits				
2 circuits				
Ø D = 6 mm				
K = Nickel plated steel				

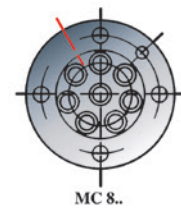
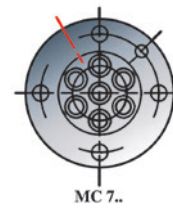
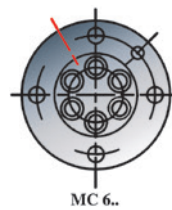
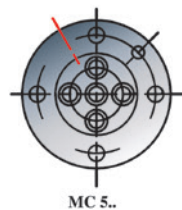
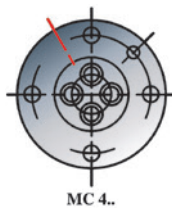
Ref	A	B	Ø C	Ø D	Ø V g6	Ø F	G gaz B.S.P.	Ø H	Ref. GR E	Ref. Oring	Ø I
MC 206K	131	24	60	6	30	16	1/8"	9	GR 30V	Ø 6 x Ø 1,5	48
MC 306K	155	24	60	6	30	16	1/8"	9	GR 30V	Ø 6 x Ø 1,5	48
MC 406K	178	24	60	6	30	16	1/8"	9	GR 30V	Ø 6 x Ø 1,5	48
MC 506K	205	24	65	6	35	22	1/8"	9	GR 35V	Ø 6 x Ø 1,5	53
MC 606K	229	24	65	6	35	22	1/8"	9	GR 35V	Ø 6 x Ø 1,5	53
MC 706K	253	24	65	6	35	22	1/8"	9	GR 35V	Ø 6 x Ø 1,5	57,5
MC 806K	314	27	75	6	40	27	1/8"	9	GR 40V	Ø 6 x Ø 1,5	57,5
MC 208K	148,5	28,5	84	8	40	24	1/4"	12	GR 40V	R 6 A	62
MC 308K	177	29	84	8	40	24	1/4"	12	GR 40V	R 6 A	62
MC 408K	206	29	84	8	40	24	1/4"	12	GR 40V	R 6 A	62
MC 507K	234	29	84	7	40	26	1/4"	11	GR 40V	R 6 A	62
MC 608K	272	30	97	8	55	36	1/4"	12	GR 55V	R 6 A	76
MC 708K	302	30	97	8	55	36	1/4"	12	GR 55V	R 6 A	76
MC 808K	332	30	97	8	55	37,5	1/4"	12	GR 55V	R 6 A	76
MC 210K	154	31,3	84	10	40	19	3/8"	12,5	GR 40V	Ø 10 x Ø 1,3	62
MC 310K	185	31,3	84	10	40	19	3/8"	12,5	GR 40V	Ø 10 x Ø 1,3	62
MC 410K	216	31,3	84	10	40	22	3/8"	12,5	GR 40V	Ø 10 x Ø 1,3	62
MC 510K	272	33,3	97	10	55	34	3/8"	12,5	GR 55V	Ø 10 x Ø 1,3	76
MC 610K	305	33,3	97	10	55	34	3/8"	12,5	GR 55V	Ø 10 x Ø 1,3	76
MC 710K	339	33,3	97	10	55	34	3/8"	12,5	GR 55V	Ø 10 x Ø 1,3	76
MC 810/K	376	33,3	120	10	70	47	3/8"	12,5	GR 70V	Ø 10 x Ø 1,3	96
MC 212K	174	34	97	12	55	29	1/2"	17,5	GR 55V	R 10	76
MC 312K	208	34	97	12	55	29	1/2"	17,5	GR 55V	R 10	76
MC 412K	242	34	97	12	55	29	1/2"	17,5	GR 55V	R 10	76
MC 512/K	276	34	120	12	70	42	1/2"	17,5	GR 70V	R 10	96
MC 612/K	353	37	145	12	90	54	1/2"	17,5	GR 90V	R 10	118
MC 712/K	391	37	145	12	90	54	1/2"	17,5	GR 90V	R 10	118
MC 812/K	428	37	145	12	90	54	1/2"	17,5	GR 90V	R 10	118
MC 218/K	196	41	120	18	70	38	3/4"	24	GR 70V	R 14	96
MC 318/K	237	41	120	18	70	38	3/4"	24	GR 70V	R 14	96
MC 418/K	278	41	120	18	70	38	3/4"	24	GR 70V	R 14	96
MC 518/K	330	42	145	18	90	56	3/4"	24	GR 90V	R 14	118
MC 225/K	217	49	145	25	90	50	1"	32	GR 90V	R 19	118
MC 325/K	266	49	145	25	90	50	1"	32	GR 90V	R 19	118
MC 425/K	315	49	145	25	90	50	1"	32	GR 90V	R 19	118
MC 525/K	384	52	165	25	105	69	1"	30	GR 105V	R 19 bis	138
MC 231/K	246	58	165	31	105	48	1" 1/4	36,5	GR 105V	R 22	138
MC 331/K	304	58	165	31	105	52	1" 1/4	36,5	GR 105V	R 22	138
MC 431/K	362	58	165	31	105	57	1" 1/4	36,5	GR 105V	R 22	138
MC 531/K	475	64	210	31	140	87	1" 1/4	36,5	GR 140V	R 22	180

- Nickel plated steel models only



MC 2..

- The flange o-rings are supplied with each multiple circuit.
- The number of rotary seals is equal to the number of ports + 1



Ref	Ø J	K	L	M	N	Ø O	P	Q	Ø R	T
MC 206K	6,5	69	30	8	M 8	54	5,5	64,5	25	5,3
MC 306K	6,5	69	30	8	M 8	54	5,5	88	25	5,3
MC 406K	6,5	69	30	8	M 8	54	5,5	111,5	25	5,3
MC 506K	6,5	69,5	31	8	M 8	59	5,5	138	30	4,4
MC 606K	6,5	69,5	31	8	M 8	59	5,5	162	30	4,4
MC 706K	6,5	69,5	31	8	M 8	59	5,5	186	30	4,4
MC 806K	8,5	80,5	33	12	M 8	69	5,5	240,3	35	4,65
MC 208K	10,5	79	32	12	M 10	78	6,5	75,5	35	4,65
MC 308K	10,5	79	32	12	M 10	78	6,5	103,6	35	4,65
MC 408K	10,5	79	32	12	M 10	78	6,5	132,1	35	4,65
MC 507K	10,5	79	32	12	M 10	78	6,5	160,6	35	4,65
MC 608K	10,5	79	29	14	M 10	91	6,5	199	50	3,85
MC 708K	10,5	79	29	14	M 10	91	6,5	229	50	3,85
MC 808K	10,5	79	29	14	M 10	91	6,5	259	50	3,85
MC 210K	10,5	80,7	32	12	M 10	78	6,5	81	35	4,65
MC 310K	10,5	80,7	32	12	M 10	78	6,5	112,3	35	4,65
MC 410K	10,5	80,7	32	12	M 10	78	6,5	143,6	35	4,65
MC 510K	10,5	92,7	40	14	M 10	91	6,5	187,5	50	3,85
MC 610K	10,5	92,7	40	14	M 10	91	6,5	220,8	50	3,85
MC 710K	10,5	92,7	40	14	M 10	91	6,5	254,8	50	3,85
MC 810/K	12,5	97,7	45	15	M 12	114	7,5	283	65	3,85
MC 212K	10,5	93	40	14	M 12	91	7,5	87	50	3,85
MC 312K	10,5	93	40	14	M 12	91	7,5	121	50	3,85
MC 412K	10,5	93	35	14	M 12	91	7,5	155	50	3,85
MC 512/K	12,5	93	39	15	M 12	114	7,5	189	65	3,85
MC 612/K	14,5	111	51	16	M 12	139	7,5	250,1	85	6,65
MC 712/K	14,5	111	51	16	M 12	139	7,5	287,4	85	6,65
MC 812/K	14,5	111	51	16	M 12	139	7,5	324,7	85	6,65
MC 218/K	12,5	104	46	15	M 12	114	7,5	101	65	3,85
MC 318/K	12,5	104	46	15	M 12	114	7,5	142	65	3,85
MC 418/K	12,5	104	46	15	M 12	114	7,5	183	65	3,85
MC 518/K	14,5	110,5	44	16	M 12	139	7,5	235	85	6,65
MC 225/K	14,5	109	43	16	M 14	139	8,5	121	85	6,65
MC 325/K	14,5	109	43	16	M 14	139	8,5	170	85	6,65
MC 425/K	14,5	109	43	16	M 14	139	8,5	219	85	6,65
MC 525/K	14,5	110,5	41	16	M 14	159	8,5	288	102	4,85
MC 231/K	14,5	120	47	16	M 14	159	8,5	144	102	4,85
MC 331/K	14,5	120	47	16	M 14	159	8,5	202	102	4,85
MC 431/K	14,5	120	47	16	M 14	159	8,5	260	102	4,85
MC 531/K	16,5	145	72	16	M 16	204	9,5	352	135	5,85

- Nickel plated steel models only